

Handleiding Woodfast houtdraaibank



Inhoudsopgave

Specificaties	2
Inhoud van pakket	2
Uw draaibank leren kennen	3
Montage	3
Instellingen en gebruik	5
Onderhoud	7
Elektrische aansluiting	7
Bedrading (tekening)	8
Problemen en oplossingen	8
Onderdelen (tekening)	9
Onderdelen lijst	10

Specificaties

Modelnummer	M305
Draairadius over bed	305 mm
Draairadius tussen beitelsteun en as	240 mm
Afstand tussen de centers	406 mm
Motor	1/2HP, 230v/50Hz
Aantal snelheden	6
Toerentalsnelheden	360, 670, 1020, 1510, 2230, 3250
Draadmaat	M33x3.5
Opname hoofdas	MT2
Opname as losse kop	MT2
Gatmaat door de as	∅ 9,5 mm
Max. opname losse kop	60 mm
Afmetingen	807(L)x457(B)x292(H) mm
Netto gewicht	48 kg

Inhoud van pakket

Pak uw draaibank uit en controleer of u alle volgende onderdelen heeft. Schakel uw machine niet aan als er een onderdeel ontbreekt, dit kan persoonlijk letsel of schade aan uw draaibank veroorzaken.

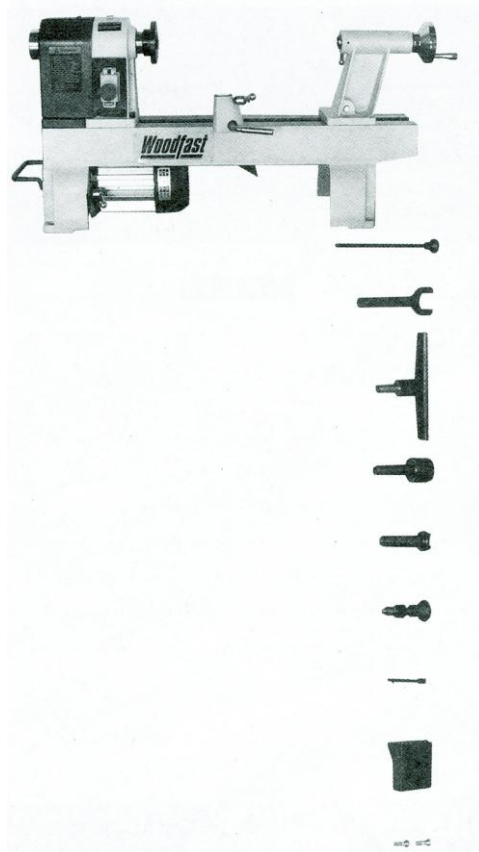
- Draaibank
- Sleutel
- Gereedschapssteun
- Meedraaiend center
- Meenemer
- As vergrendeling montage
- Uitslag staaf voor meenemer
- Gereedschapssteun
- Cilinderkop schroef

Benodigd gereedschap

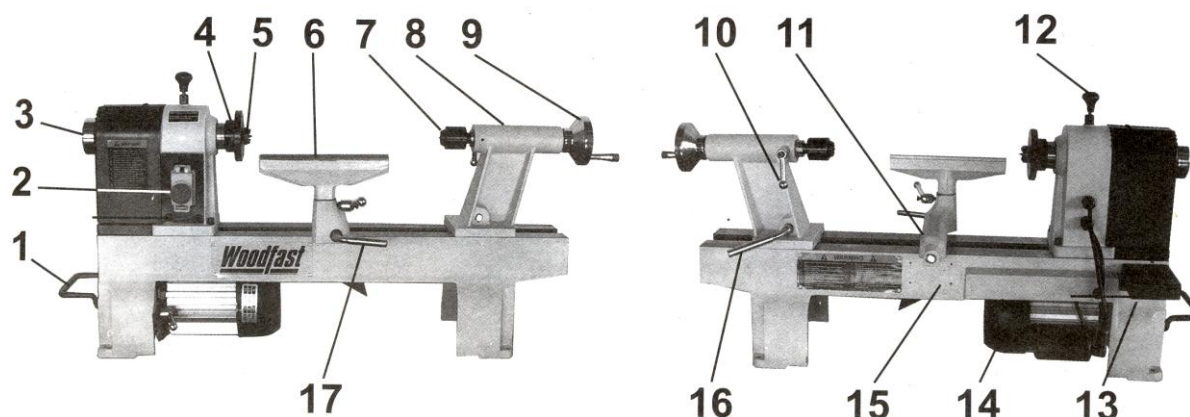
- Phillips schroevendraaier
- Verstelbare sleutel

Uitpakken en opruimen.

1. Til de draaibank voorzichtig uit de doos en controleer of alle onderdelen en accessoires zijn inbegrepen.
2. Maak alle tegen roest beschermde oppervlakken schoon met kerosine, wasbenzine of diesel. Gebruik geen benzine, verfverdunner, spiritus, etc. Deze kunnen geschilderde oppervlakken beschadigen.
3. Recycle het verpakkingsmateriaal niet voordat de machine is opgebouwd en naar wens functioneert.



Uw werkbank leren kennen



Onderdelen	Omschrijving
1	Handvat
2	Schakelaar
3	Handwiel
4	Meeneemplaat
5	Meenemer
6	Gereedschapssteun
7	Meedraaiend center
8	Losse kop
9	Losse kop handwiel
10	Losse kop vergrendeling
11	Houdersteun
12	Asvergrendeling
13	Gereedschapshouder
14	Motor
15	Bed
16	Losse kop vergrendeling
17	Gereedschapssteun vergrendeling

Montage

De machine mag niet op het lichtnet worden aangesloten en de schakelaar moet in de UIT-positie staan totdat de machine volledig is gemonteerd.

Installeren van gereedschapssteun op het bed

Draai de vergrendeling los en schuif de gereedschapssteun in de gereedschapssteun houder, stel desgewenst de hoogte bij en draai de vergrendeling aan (zie fig. 1).

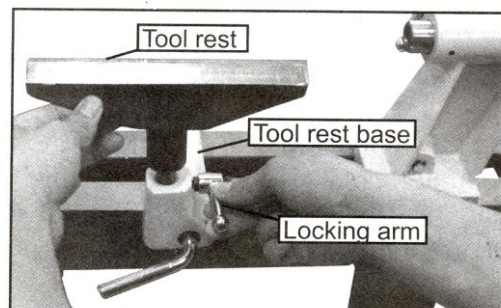


Fig.01

Installeren van de asvergrendeling

Monteer de asvergrendeling op de motor met behulp van een verstelbare sleutel (zie fig. 2).

Let op! Verzeker u ervan dat de asvergrendeling losgemaakt is voordat u de machine inschakelt.

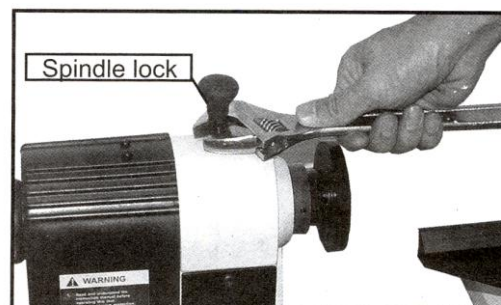


Fig.02

Bevestigen van meenemer op de kop

Schuif de meenemer, met een no. 2 Morse Taper stift in de kop as (zie fig. 3).

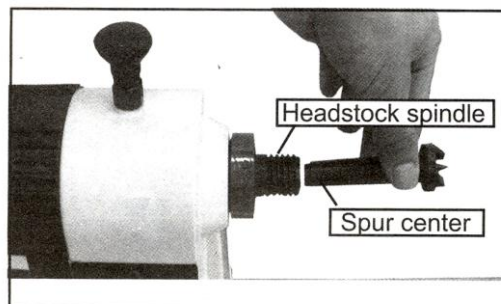


Fig.03

Uitslagstaaf

De uitslagstaaf wordt gebruikt om de meenemer uit de vaste kop te verwijderen. Schuif de uitslagstaaf in het gat tegen de achterkant van de meenemer (zie fig. 4).



Fig.04

Meedraaiend center bevestigen op de losse kop

Schuif het meedraaiend center met een No.2 Morse Taper stift in de losse kop as (zie fig. 5).

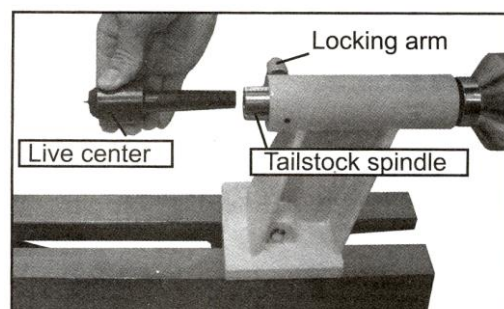


Fig.05

Om het meedraaiend center van de losse kop te verwijderen ontgrendelt u de vergrendeling en draai het handwiel tegen de klok in om de as in de losse kop te doen verdwijnen. Het meedraaiend center wordt hierdoor uit de as geduwd (zie fig. 6).

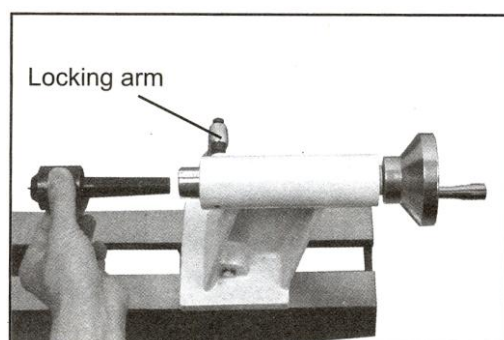


Fig.06

Installeren van de meeneemplaaf op de kop

Draai de meeneemplaaf met de klok mee op de kop-as. Draai de asvergrendeling aan om te voorkomen dat de as draait. Bevestig de meeneemplaaf met de meegeleverde sleutel (zie fig. 7).

Let op! Draai de asvergrendeling los voordat u de machine inschakelt.

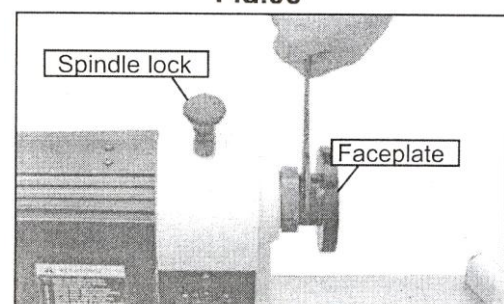


Fig.07

Installeren van de gereedschapshouder op het bed
Bevestig de gereedschapshouder met behulp van de meegeleverde cilinderkop schroeven (zie fig. 8).

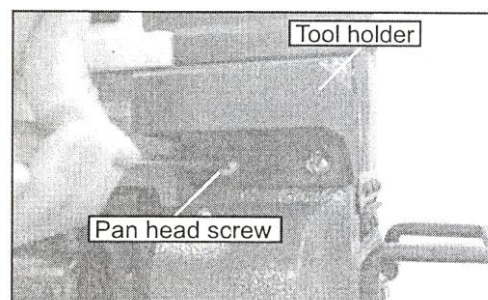


Fig.08

Bevestig de draaibank op een stabiele ondergrond
De draaibank moet bevestigd worden op een stabiele ondergrond of onderstel. Vier bevestigingspunten op de basis van de draaibank zijn hiervoor beschikbaar (zie fig. 9).

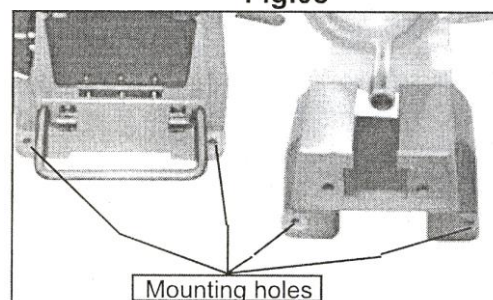


Fig.09

Instellingen en gebruik

Instellen van de gereedschapssteun

De gereedschapssteun houder kan makkelijk langs het bed bewogen worden. Draai de handgreep tegen de klok in om de vergrendeling los te draaien, schuif de gereedschapssteun houder naar de gewenste positie en draai de vergrendeling met de klok mee vast. Om de hoogte van de gereedschapssteun in te stellen, maak de vergrendelarm los, positioneer de gereedschapssteun in de gewenste hoogte, draai de vergrendelarm aan (zie fig 10).

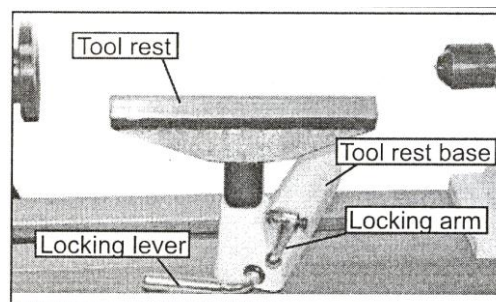


Fig.10

Opmerking: monteer de gereedschapssteun zo dicht mogelijk bij het werkstuk. Let wel op dat het hout rond kan draaien, voordat u de machine inschakelt.

Om de klemmende werking van de gereedschapssteun houder in te stellen, verwijder de houder en draai de moer met de klok mee om vast te draaien en tegen de klok in om los te draaien (zie fig. 11).

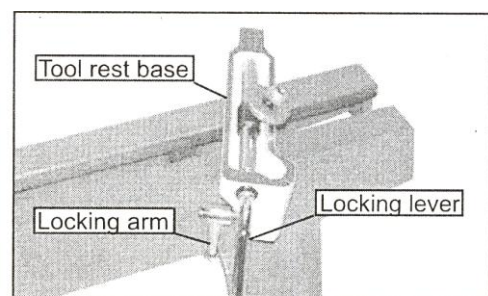


Fig.11

Instellen van de losse kop

Maak de vergrendeling los om de losse kop langs het bed te bewegen tot de gewenste positie. Draai de vergrendeling aan.

Om de klemmende werking van de losse kop in te stellen, verwijder hem uit het bed en draai de moer met de klok mee om vast te draaien en tegen de klok in om los te draaien (zie fig 12).

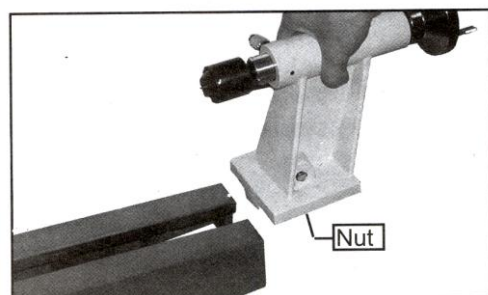


Fig.12

Om de juiste afstand van de losse kop in te stellen maakt u de vergrendeling los en draait u aan het handwiel. Zodra de losse kop in de gewenste positie is draait u de vergrendeling aan (zie fig. 13).

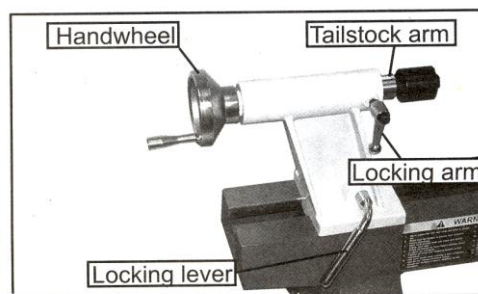


Fig.13

Veranderen van de toerentallen

De draaibank heeft een motor met zes versnellingen doormiddel van een poelie, waarmee u verschillende draaisnelheden in kunt stellen. Draai de dopmoer van de beschermkap en open deze om de as snelheid te veranderen (zie fig. 14).

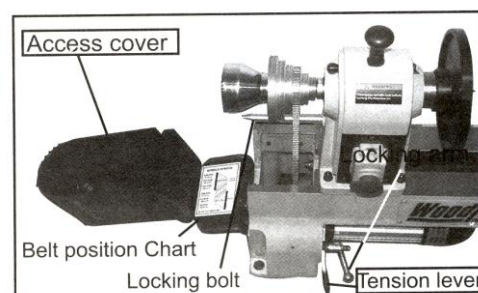


Fig.14

Terwijl de beschermkap nog open is, maakt u de vergrendeling los. Beweeg de hefboom omhoog om de spanning van de poelie te halen en draai de vergrendeling weer aan. Controleer de snelheid en riem-positie op de kaart aan de binnenkant van de beschermkap om de vereiste as snelheid te zien.

Verplaats de riem naar de gewenste positie. Maak wederom de vergrendeling los, beweeg de hefboom omlaag en de motor zal de juiste spanning op de riem zetten. Maak de vergrendeling vast en sluit de afdekplaat (zie fig. 14).

Verschillende draaitechnieken

De draaibank is ingesteld om een standaard spindel te draaien (zie fig. 15).

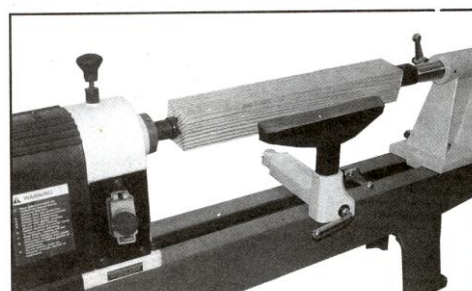


Fig.15

De draaibank kan ook gebruikt worden voor het draaien met een meeneemplaats. Het werkstuk moet zo dicht mogelijk bij de uiteindelijke vorm zijn voor bevestiging op de meeneemplaats (zie fig. 16).

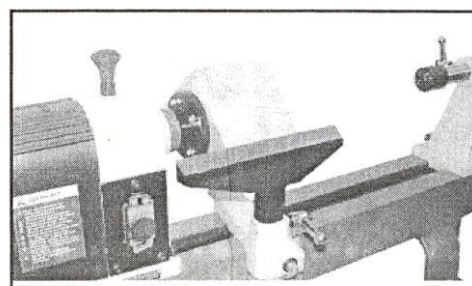


Fig.16

Blokkering voor indexering

De blokkering voor indexering is boven op de kop gepositioneerd om het gebruiksgemak te vergroten. De indexering heeft 12 posities op gelijkwaardige afstand. De verende vergrendelpin wordt gebruikt door hem een halve slag te draaien waardoor het mogelijk is dat de vergrendelpin in de gewenste positie valt (zie fig. 17 en fig. 18).

Let op! In deze open stand, nooit de machine starten!

De draaibank kan ook voorzien worden van een klemsysteem, oftewel chuck, die op de schroefdraad van de vaste kop wordt bevestigd.

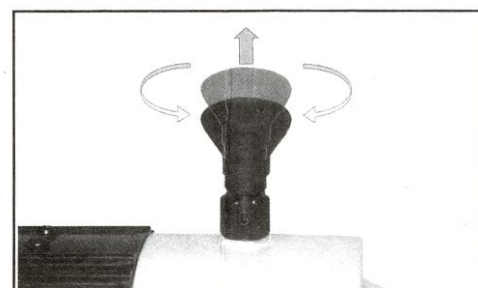


Fig.17

De 12 verschillende posities bij indexing maken het mogelijk om precies decoratief freeswerk op uw werkstuk te maken. Het geeft u ook de mogelijkheid om de as te blokkeren voor het verwijderen van meeneemplaten, chucks en andere accessoires zonder het gebruik van twee gereedschappen.

Om de as vergrendeling te gebruiken maakt u de vergrendelpin los door hem op te tillen en een halve slag te draaien. De pin klikt zo in de eerst beschikbare positie. Eenmaal vast kan een accessoire zoals een meeneemplaat verwijderd worden met de meegeleverde sleutel.

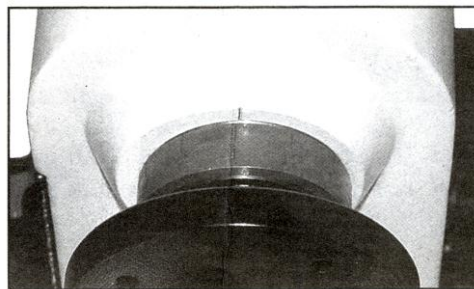


Fig.18

Onderhoud

Let op! Voor het schoonmaken of ander onderhoud aan de machine koppel eerst de machine los van stroombron (stopcontact). Gebruik nooit water of andere vloeistoffen om de machine schoon te maken, gebruik in plaats daarvan een borstel. Regelmatig onderhoud van de machine kan problemen voorkomen.

Houd het bed schoon en voldoende gesmeerd met bijvoorbeeld Camellia olie.

Houd de buitenkant van de machine schoon om u ervan te verzekeren dat de werking van alle bewegende delen accuraat blijft en om onnodige slijtage te voorkomen.

Houd de koelsleuven van de motor schoon en vrij om oververhitting te voorkomen.

Als u uw werkstuk afwerkt op de draaibank kunt u eventueel afdekken met aluminiumfolie, zodat de draaibank niet vol gespetterd wordt met olie, was of lak.

Verwijder al het stof en houtsnippers van de draaibank na ieder gebruik.

Elektrische aansluiting

Het aarden van de draaibank vermindert het risico op een elektrische schok in het geval van een defect. Deze machine is voorzien van een snoer die de machine aard. Om te werken moet de machine worden aangesloten op een bijbehorend stopcontact welke goed is geïnstalleerd en geaard in overeenstemming met lokale verordeningen.

Wijzig het meegeleverde stekker niet. Indien de stekker niet in het stopcontact past laat de juiste stekker door een gekwalificeerd elektricien monteren.

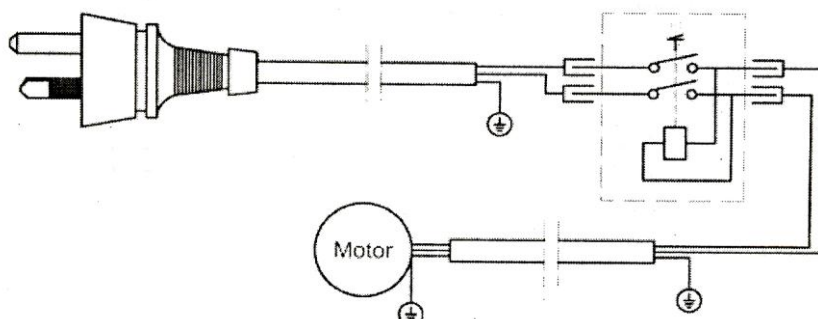
Onjuiste verbinding van de aarding vergroot het risico op een elektrische schok. Het snoer met de groene (eventueel met gele strepen) isolatie is de aarde-draad. Sluit de aarde-draad niet op een ingeschakelde stroombron aan bij reparatie of vervanging van het snoer of de stekker.

Overleg met een elektricien of een medewerker van Baptist Arnhem als de instructies niet volledig zijn begrepen of als u twijfelt of de draaibank goed is geaard.

Repareer of vervang een versleten snoer onmiddellijk.

Bedrading.

Let op! Deze machine moet worden geaard. Vervanging van het elektriciteitsnoer moet altijd door een gekwalificeerd elektricien gedaan worden.

**Problemen en oplossingen**

Let op! Schakel de machine altijd uit en haal de stekker uit het stopcontact voor u overgaat tot probleem oplossing om uw eigen veiligheid te garanderen.

Probleem	Mogelijke oorzaak	Oplossing
Machine start niet.	Stekker niet in het stopcontact. Laag voltage. Los contact.	Stop de stekker in het stopcontact.
Motor oververhit.	Motor overbelast. Luchtstroom op de motor beperkt.	Verminder belasting op de motor. Maak de motor schoon om voor een normale luchtstroom te zorgen.
Buitensporig motor geluid.	Kapotte motor. Poelie schroef is los.	Laat de motor controleren. Draai poelie schroef aan.
Motor komt niet tot volledige vermogen.	Lichtnet overbelast. Bedrading te lang of niet voldoende sterkte (draaddikte). Te laag voltage. Stroomonderbrekers hebben onvoldoende capaciteit. Teveel spanning op drijfriem. Gebruik van verlengsnoer.	Verminder de belasting op het lichtnet. Bring de lengte van het snoer terug of vergroot de capaciteit van het snoer. Laat het voltage door een elektricien controleren. Laat een elektricien een stroomonderbreker installeren. Pas spanning op de drijfriem aan. Gebruik een verlengsnoer met een hogere capaciteit of geen verlengsnoer.
Beitel hapt in het werkstuk tijdens het draaien	Te diepe snede. Draaigereedschap is bot.	Verminder diepte van de snede. Slijp en wet draaigereedschap.

Waarschuwing! Maak geen verandering aan instellingen terwijl de machine loopt! Verzeker u ervan dat de machine is uitgeschakeld, van het lichtnet is losgekoppeld en alle bewegende delen stilstaan voordat u onderhoud pleegt. Bovenstaande niet in acht nemen kan leiden tot ernstig persoonlijk letsel.

Onderdelen lijst

<i>Onderdeel nummer</i>	<i>Beschrijving</i>
1	Centreerpunt
2	Meenemer
3	Meeneemplaat
4	Spindel as
5	Lager 6005-2Z
6	Borgring 47mm
7	Tandwiel
9	Kop
10	Volgring 47mm
11	Borgring 25mm
12	Poly-V-snaar
13	Inbusstelschroef M6x10
14	Spindel pulley
15	Borgring 19mm
16	Handwiel
17	Asvergrendeling knop
18	Asvergrendeling koker
19	Asvergrendelingschacht
19A	Asvergrendelingveer
19B	Pin 3x16
21	Ronde insteek
22	Inbusbout
23	Trekontlasting
24	Cilinderkopbout M5
24A	Moer
25	Schakelkast
26	Schakelplaat
27	NVR-schakelaar
28	Cilinderkopbout M6x10
29	Kruis cilinderkopbout
30	Schroef
31	Aanwijspijl
34	Bevestigingsschroef
35	Inbusbout M6x35
36	Veerring 6mm
37	Volgring 6mm
40	Bed
40A	Gereedschapshouder
40B	Volgring 6mm
40C	Cilinderkopbout M6x15
41	Kabeldoorvoer
42	Stofkap
43	Ring 5mm
44	Cilinderkopschroef M5x10
45	Leunspaan
46	Leunspaan beugel
47	Vergrendel handvat
48	Vergrendelinghendel
50	Kraag
51	Borgring 12mm
52	Klembout
53	Klemplaat
54	Moer M10
55	Meedraaiend center
56	As-huls
57	Grendel
58	Bout

59	Borgring
60	Volgring 14mm
61	Losse kop
62	Handwiel
63	Inbusstelschroef M6x12
64	Handwiel handvat
65	Schroef
66	Vergrendel handvat
67	Vergrendelinghendel
68	Inbusstelschroef M5x8
69	Klembout
70	Veer
71	Klemschijf
72	Moer M10
73	Borgring M10
74	Handvat
75	Handvat bevestigingsbeugel
75A	Cilinderkopbout M5x10
76	Scharnier
77	Borgring M4
78	Cilinderkopbout M4x10
79	Motor pulley bescherming
80	Inbusmoer M4
81	Afdekplaat
83	Beugel voor indexeersteun
84	Indexeerbehuizing
85	Rieminstellingen (tekening)
90	Motor
92	Riemspanningshandvat
93	Riemspanningshandvat bescherming
94	Motor spanning vergrendeling
95	Volgring 8mm
96	Moer M8
97	Volgring 6mm
98	Inbusbout M6x15
99	Motor pulley
100	Inbusstelschroef M6x12
103	Snoer
104	Uitslagstaaf
104A	Uitslagstaaf
105	Sleutel